

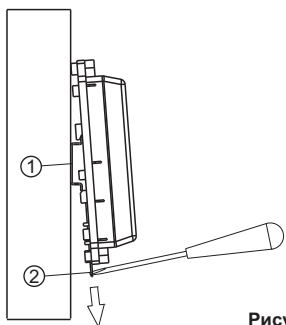


## ПОРЯДОК УСТАНОВКИ

Блок следует устанавливать в отапливаемом помещении в месте, обеспечивающем доступ воздуха для естественной вентиляции.

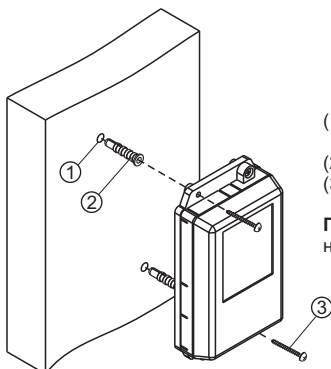
Конструкция блока предусматривает его установку на DIN-рейку и на стену.

**ЗАПРЕЩАЕТСЯ** устанавливать блок вблизи отопительных и нагревательных приборов.



- (1) - DIN-рейка шириной 35 мм и толщиной 1-2 мм
- (2) - Пластина для фиксации на DIN-рейку

Рисунок 2 - Установка блока на DIN-рейку



- (1) - Отверстие (x2) диаметром 6 мм и глубиной 30 мм
- (2) - Дюбель 6x30 (x2)
- (3) - Шуруп 3,5x25 (x2)

**Примечание.** Крепёжные элементы не входят в комплект поставки.

Рисунок 3 - Установка блока на стену

## УКАЗАНИЯ МЕР БЕЗОПАСНОСТИ

- В блоке нет напряжений выше 25 В.
- Не допускайте попадания на корпус и внутрь блока жидкостей, а также металлических предметов.
- Не производите монтажные и ремонтные работы при включённом питании.

## ТЕХНИЧЕСКИЕ ХАРАКТЕРИСТИКИ

Напряжение питания (от блока управления), <b>V</b>	15...25
Потребляемый ток, <b>mA</b> , не более:	25
Коэффициент передачи ЧМ аудиосигнала (200 kHz), не менее	0,8
Коэффициент передачи ЧМ видеосигнала (11 MHz), <b>db</b>	- 6...+30
Уровень восстановленного ЧМ видеосигнала, <b>mV p-p</b>	250...300
Уровень входного ЧМ видеосигнала, <b>mV p-p</b>	10...500
Количество входов	1
Количество выходов	2
Габаритные размеры, <b>мм</b> , не более	
- ширина	75
- высота	135
- глубина	35
Масса, <b>кг</b> , не более	0,25

## УСЛОВИЯ ЭКСПЛУАТАЦИИ

Температура воздуха: от **плюс 1** до **плюс 40°C**  
 относительная влажность: до **93%** при **25°C**.

## ТРАНСПОРТИРОВАНИЕ И ХРАНЕНИЕ

Упакованные блоки могут транспортироваться всеми видами транспорта, кроме негерметизированных отсеков самолетов и открытых палуб судов, в соответствии с действующими правилами перевозки грузов.

Не допускается попадание атмосферных осадков на упаковку.

Блоки должны храниться в упакованном виде при температуре воздуха от **5** до **40°C**, относительной влажности не более **80%** при температуре **25°C** и отсутствии в воздухе кислотных, щелочных и других агрессивных примесей.

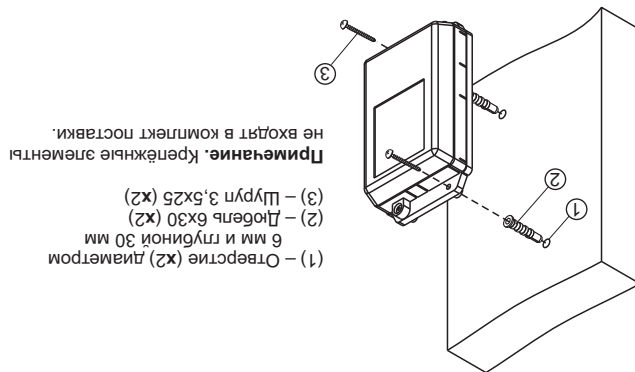
2

3

3

2

Рисунок 3 - Установка блока на стену



- (1) - Отверстие (x2) диаметром 6 мм и глубиной 30 мм
  - (2) - Дюбель 6x30 (x2)
  - (3) - Шуруп 3,5x25 (x2)
- Примечание.** Крепёжные элементы не входят в комплект поставки.

## ТРАНСПОРТИРОВАНИЕ И ХРАНЕНИЕ

Упакованные блоки могут транспортироваться всеми видами транспорта, кроме негерметизированных отсеков самолетов и открытых палуб судов, в соответствии с действующими правилами перевозки грузов.

Блоки должны храниться в упакованном виде при температуре воздуха от **5** до **40°C**, относительной влажности не более **80%** при температуре **25°C** и отсутствии в воздухе кислотных, щелочных и других агрессивных примесей.

Температура воздуха: от **плюс 1** до **плюс 40°C**  
 относительная влажность: до **93%** при **25°C**.

## УСЛОВИЯ ЭКСПЛУАТАЦИИ

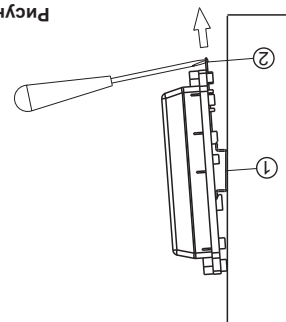
Напряжение питания (от блока управления), <b>V</b>	15...25
Потребляемый ток, <b>mA</b> , не более:	25
Коэффициент передачи ЧМ аудиосигнала (200 kHz), не менее	0,8
Коэффициент передачи ЧМ видеосигнала (11 MHz), <b>db</b>	- 6...+30
Уровень восстановленного ЧМ видеосигнала, <b>mV p-p</b>	250...300
Уровень входного ЧМ видеосигнала, <b>mV p-p</b>	10...500
Количество входов	1
Количество выходов	2
Габаритные размеры, <b>мм</b> , не более	
- ширина	75
- высота	135
- глубина	35
Масса, <b>кг</b> , не более	0,25

## ТЕХНИЧЕСКИЕ ХАРАКТЕРИСТИКИ

- В блоке нет напряжений выше 25 В.
- Не допускайте попадания на корпус и внутрь блока жидкостей, а также металлических предметов.
- Не производите монтажные и ремонтные работы при включённом питании.

## УКАЗАНИЯ МЕР БЕЗОПАСНОСТИ

Рисунок 2 - Установка блока на DIN-рейку



- (1) - DIN-рейка шириной 35 мм и толщиной 1-2 мм
- (2) - Пластина для фиксации на DIN-рейку

## ПОРЯДОК УСТАНОВКИ

Блок следует устанавливать в отапливаемом помещении в месте, обеспечивающем доступ воздуха для естественной вентиляции.

Конструкция блока предусматривает его установку на DIN-рейку и на стену.

**ЗАПРЕЩАЕТСЯ** устанавливать блок вблизи отопительных и нагревательных приборов.