

Изготовитель:
ООО "НПО "ВИЗИТ" им. В.Ф.Сотникова", Россия

Штамп ОТК:
Год выпуска:



По заказу:

ООО НПФ "МОДУС-Н", Россия,
127055, г. Москва, ул. Бутырский вал, д. 50
Многоканальный телефон: (499) 251-13-00
E-mail: domofon@domofon.ru
www.domofon.ru

ООО "Торговая домофонная компания", Украина,
03150, г. Киев, ул. В. Тютюнника, д. 5, офис 54
Телефон: (044) 246-65-38
E-mail: sale@doorphone.kiev.ua
www.domofon-vizit.kiev.ua

Поле для заполнения торговой организацией

Серийный номер:

Дата продажи:

Штамп:

БЛОК КОММУТАЦИИ БК-402

ПАСПОРТ

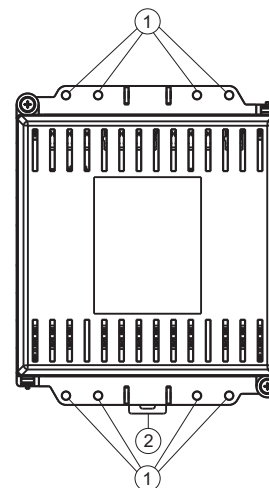


Приложением к настоящему паспорту является **Инструкция по эксплуатации БК-402**, полный текст которой приведен в разделе ПРОДУКЦИЯ интернет-ресурсов: www.vizit-group.com/ru/, www.domofon.ru/, www.domofon-vizit.ru/, www.domofon-vizit.kiev.ua/.

Блок коммутации домофона **БК-402** (в дальнейшем - блок) применяется в составе системы ограничения доступа в огороженную придомовую территорию в случае, если огороженная территория имеет **два или более** входа.

Блок предназначен для переключения **подъездной** линии связи и видеосигнала между линиями связи и видеосигнала блока управления и блока вызова, установленных на **входе в огороженную придомовую территорию**, и блока управления и блока вызова, установленных **подъезде / доме**.

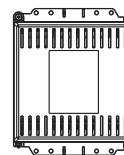
Блок устанавливается в каждом подъезде / доме внутри огороженной территории.



- (1) -Отверстия для крепления блока на стену
- (2) -Кронштейн для крепления блока на DIN-рейку

Рисунок 1 - Внешний вид блока

КОМПЛЕКТ ПОСТАВКИ



x 1

Блок коммутации БК-402



x 1

Паспорт



x 6

Комплект перемычек / джамперов
2-контактных с шагом 2.54 мм

УКАЗАНИЯ МЕР БЕЗОПАСНОСТИ

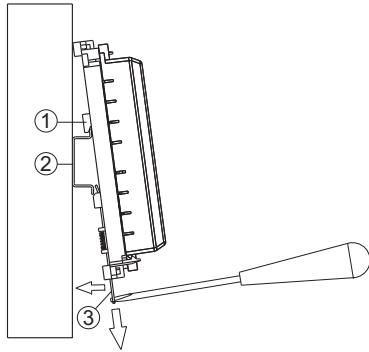
- В блоке нет напряжений выше 24 В.
- Не допускайте попадания на корпус и внутрь блока коммутации жидкостей, а также металлических предметов.
- Не производите монтажные и ремонтные работы при включённом питании.

ПОРЯДОК УСТАНОВКИ

Блок следует устанавливать в отапливаемом помещении, в месте обеспечивающем доступ воздуха для естественной вентиляции.

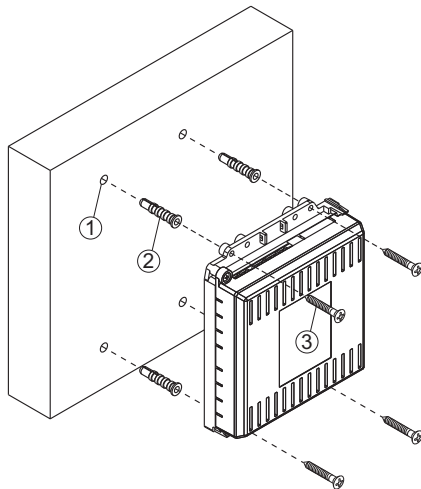
Конструкция блока предусматривает его установку на DIN-рейку и на стену.

ЗАПРЕЩАЕТСЯ устанавливать блок вблизи отопительных и нагревательных приборов.



- (1) - Упоры на основании блока
- (2) - DIN-рейка шириной 35 мм и толщиной 1-2 мм
- (3) - Кронштейн

Рисунок 2 - Установка блока на DIN-рейку



- (1) – Отверстие (x4) диаметром 6 мм и глубиной 40 мм
- (2) – Дюбель 6x40 (x4)
- (3) – Шуруп 3x25 (x4)

Примечание. Крепёжные элементы не входят в комплект поставки.

Рисунок 3 - Установка блока на стену

ТЕХНИЧЕСКИЕ ХАРАКТЕРИСТИКИ

Напряжение питания (от блока управления), В	15 ± 1,5
Потребляемый ток (дежурный режим), мА, не более	15
Потребляемый ток (при вызове абонента с блока вызова, установленного на входе в огороженную придомовую территорию), мА, не более	100
Габаритные размеры, мм, не более	
- ширина	106
- высота	133
- глубина	36
Масса, кг, не более	0,4

УСЛОВИЯ ЭКСПЛУАТАЦИИ

Температура воздуха:	от плюс 1 до плюс 40 °С
Относительная влажность:	до 93% при 25 °С

ТРАНСПОРТИРОВАНИЕ И ХРАНЕНИЕ

Упакованные блоки коммутации могут транспортироваться всеми видами транспорта, кроме негерметизированных отсеков самолетов и открытых палуб судов, в соответствии с правилами перевозки грузов, действующими на соответствующем виде транспорта.

Не допускается попадание атмосферных осадков на упаковку блока коммутации.

Блоки коммутации должны храниться в упакованном виде при температуре окружающего воздуха от 1 до 40 °С, относительной влажности не более 80% при температуре 25 °С и отсутствии в окружающем воздухе кислотных, щелочных и других агрессивных примесей.

ГАРАНТИИ ИЗГОТОВИТЕЛЯ

Предприятие-изготовитель (изготовитель) гарантирует соответствие блока коммутации БК-402 требованиям ТУ 6652-016-18336261-2015 при соблюдении условий эксплуатации, хранения и транспортирования.

Гарантийный срок эксплуатации - 18 месяцев со дня продажи, но не более 24 месяцев со дня изготовления.

Гарантийный срок хранения - 6 месяцев со дня изготовления.

Срок службы - не менее 5 лет.

Гарантийный ремонт производится изготовителем или его уполномоченным представителем.

Гарантийный ремонт блока не производится в случаях:

- нарушения правил транспортирования, хранения и монтажа;
- механических повреждений;
- аварийных электрических воздействий;
- действий неуполномоченных лиц. Изготовитель имеет право производить изменения конструкции блока, не ухудшающие его эксплуатационные параметры.

Спорные вопросы по работоспособности блока рассматриваются на оборудовании изготовителя.