

МОНТАЖНЫЙ БОКС VIZIT-MB4P

ПАСПОРТ



Приложением к настоящему паспорту является **Инструкция по эксплуатации VIZIT-MB4P**, полный текст которой приведен в разделе ПРОДУКЦИЯ интернет-ресурсов: www.domofon.ru, www.vizit-group.com/ru/, www.domofon-vizit.ru, www.domofon-vizit.kiev.ua.

Монтажный бокс **VIZIT-MB4P** (в дальнейшем - бокс) предназначен для установки и эксплуатации в нём блоков домофона торговой марки **VIZIT**.

Для подключения блоков к электросети здания в боксе установлены две сетевые розетки.

Максимально количество блоков, устанавливаемых в бокс совместно:

- два блока управления/блока питания **VIZIT**;
- один маршрутизатор (роутер) hAP lite RB941-2nD (MikroTik);
- три блока коммутации/разветвителя видеосигнала/Ethernet модуля.

ТЕХНИЧЕСКИЕ ХАРАКТЕРИСТИКИ

Номинальное напряжение питающей сети, В	220
Номинальная частота питающей сети, Гц	50
Максимальная потребляемая мощность блоков VIZIT , устанавливаемых в бокс, Вт	100
Степень защиты	IP20
Габаритные размеры, мм , не более:	
- ширина	307
- высота	505
- глубина	115
Масса, кг , не более	4,7

УСЛОВИЯ ЭКСПЛУАТАЦИИ

Температура воздуха	от 1 до 40 °С
Относительная влажность воздуха	до 93% при 25 °С

КОМПЛЕКТ ПОСТАВКИ

Монтажный бокс VIZIT-MB4P , шт.	1
Паспорт, шт.	1

УКАЗАНИЯ МЕР БЕЗОПАСНОСТИ

ВНИМАНИЕ! При включённом сетевом напряжении внутри бокса присутствует опасное для жизни напряжение.

Для защиты сетевой розетки бокса и кабеля питающей сети от перегрузки по току, в систему энергоснабжения здания должен быть установлен 1- или 2-х полюсный автоматический выключатель с номинальным током от 3 до 6 Ампер. 1- полюсный выключатель устанавливается в разрыв фазного проводника.

Монтаж и обслуживание бокса должен выполнять обученный персонал, имеющий допуск к работе с напряжением до 1000 В.

Подключение бокса к питающей сети должно производиться при выключенном сетевом напряжении.

Необходимо выполнить защитное зануление бокса.

При открывании дверцы бокса убедитесь, что провода защитного зануления не повреждены.

При проведении монтажных и ремонтных работ в боксе сетевая вилка блока управления / блока питания, установленного в боксе, должна быть отключена от сетевой розетки.

Не допускайте попадания на корпус и внутрь бокса жидкостей, а также металлических предметов.

ТРАНСПОРТИРОВАНИЕ И ХРАНЕНИЕ

Упакованные боксы могут транспортироваться всеми видами транспорта, кроме негерметизированных отсеков самолетов и открытых палуб судов, согласно правилам перевозки грузов, действующим на соответствующем виде транспорта.

Не допускается попадание атмосферных осадков на упаковку бокса.

Боксы должны храниться в упакованном виде при температуре окружающего воздуха от 5 до 40 °С, относительной влажности не более 80% при температуре 25 °С и отсутствии в окружающем воздухе кислотных, щелочных и других агрессивных примесей.

ГАРАНТИИ ИЗГОТОВИТЕЛЯ

Предприятие-изготовитель (изготовитель) гарантирует соответствие монтажного бокса **VIZIT-MB4P**, требованиям ТУ 6652-017-18336261-2015 при соблюдении условий эксплуатации, хранения и транспортирования.

Гарантийный срок эксплуатации - 18 месяцев со дня продажи, но не более 24 месяцев со дня изготовления.

Гарантийный срок хранения - 6 месяцев со дня изготовления.

Срок службы - не менее 5 лет.

Гарантийный ремонт производится изготовителем или его уполномоченным представителем.

Гарантийный ремонт бокса не производится в случаях:

- нарушения правил транспортирования, хранения и монтажа;
- механических повреждений;
- аварийных электрических воздействий;
- действий неуполномоченных лиц.

Изготовитель имеет право производить изменения конструкции бокса, не ухудшающие его эксплуатационные параметры.

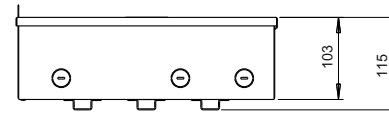
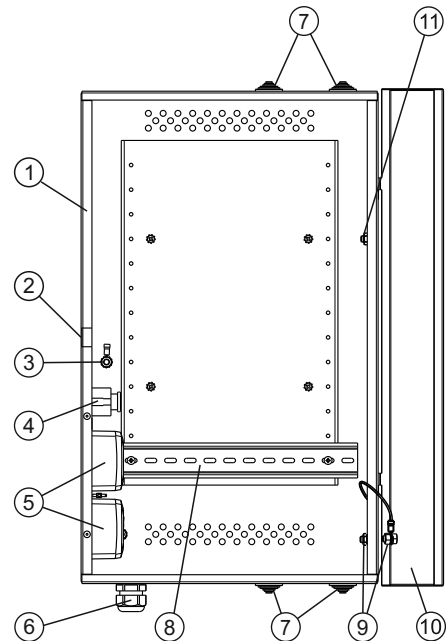
Спорные вопросы по работоспособности бокса рассматриваются на оборудовании изготовителя.

Изготовитель:
ООО "НПО "ВИЗИТ" им. В.Ф.Сотникова", Россия

Штамп ОТК:
Год выпуска:

По заказу:
ООО НПФ "МОДУС-Н", Россия,
127055, г. Москва, ул. Бутырский вал, д. 50
Многоканальный телефон: (499) 251-13-00
E-mail: domofon@domofon.ru
www.domofon.ru

ООО "Торговая домофонная компания", Украина,
03150, г. Киев, ул. В.Тютюнника, д. 5, офис 54
Телефон: (044) 246-65-38
E-mail: sale@doorphone.kiev.ua
www.domofon-vizit.kiev.ua



- ① Корпус бокса
- ② Проушина для установки навесного замка
- ③ Клемма для защитного зануления бокса
- ④ Колодка клеммная с предохранителем
- ⑤ Сетевая розетка 2 шт.
- ⑥ Кабельный ввод PG-11 для силового кабеля
- ⑦ Резиновые кабельные вводы
- ⑧ DIN-рейка (ширина 35 мм) для крепления блоков
- ⑨ Клеммы для защитного соединения дверцы и корпуса бокса
- ⑩ Дверца бокса
- ⑪ Клемма для защитного зануления блока вызова
- ⑫ Скобы для крепления бокса на стене

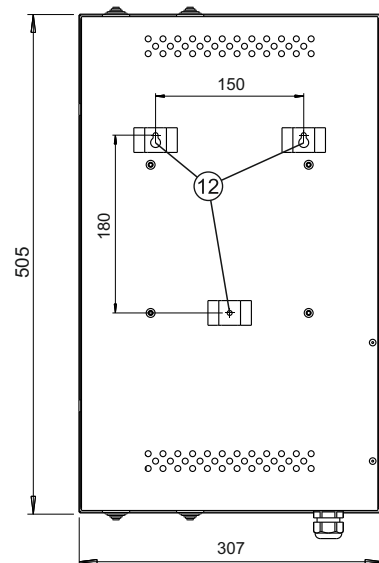


Рис.1 - Внешний вид, габаритные и установочные размеры бокса

Поле для заполнения торговой организацией

Серийный номер:

Дата продажи:

Штамп: