

ТРАНСПОРТИРОВАНИЕ И ХРАНЕНИЕ

Упакованные комплекты монтажные могут транспортироваться всеми видами транспорта, кроме негерметизированных отсеков самолетов и открытых палуб судов, согласно правилам перевозки грузов, действующим на соответствующем виде транспорта.

Не допускается попадание атмосферных осадков на упаковку комплекта монтажного.

Комплекты монтажные должны храниться в упакованном виде при температуре окружающего воздуха от 5 до 40°С, относительной влажности не более 80% при температуре 25°С и отсутствии в окружающем воздухе кислотных, щелочных и других агрессивных примесей.

ГАРАНТИИ ИЗГОТОВИТЕЛЯ

Предприятие-изготовитель (изготовитель) гарантирует соответствие комплекта монтажного МКФ-411 требованиям 465946.104 при соблюдении условий эксплуатации, хранения и транспортирования.

Гарантийный срок эксплуатации - 18 месяцев со дня продажи, но не более 24 месяцев со дня изготовления.

Гарантийный срок хранения - 6 месяцев со дня изготовления.

Срок службы - не менее 5 лет.

Гарантийный ремонт производится изготовителем или его уполномоченным представителем.

Гарантийный ремонт комплекта монтажного не производится в случаях:

- нарушения правил транспортирования, хранения и монтажа;
- механических повреждений;
- действий неуполномоченных лиц.

Изготовитель имеет право производить изменения конструкции комплекта монтажного, не ухудшающие его эксплуатационные параметры.

Спорные вопросы по работоспособности комплекта монтажного рассматриваются на оборудовании изготовителя.

Изготовитель:
ООО "НПО "ВИЗИТ" им. В.Ф.Сотникова", Россия

Штамп ОТК:
Год выпуска:

По заказу:
ООО НПФ "МОДУС-Н", Россия,
127055, г. Москва, ул. Бутырский вал, д. 50
Многоканальный телефон: (499) 251-13-00
E-mail: domofon@domofon.ru
www.domofon.ru

ООО "Торговая домофонная компания", Украина,
03150, г. Киев, ул. В.Тютюнника, д. 5, офис 54
Телефон: (044) 246-65-38
E-mail: sale@doorphone.kiev.ua
www.domofon-vizit.kiev.ua



Поле для заполнения торговой организацией

Дата продажи:

Штамп:

КОМПЛЕКТ МОНТАЖНЫЙ БЛОКА ВЫЗОВА МКФ-411

ПАСПОРТ

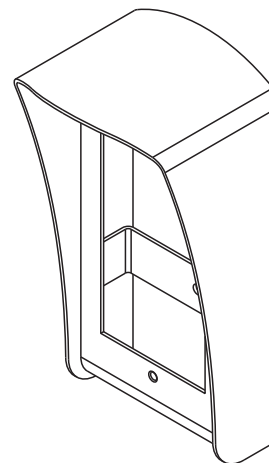


Комплект монтажный МКФ-411 предназначен для защиты блоков вызова БВД-411х и БВД-401х домофонов/видеодомофонов VIZIT от атмосферных осадков.

Комплект монтажный имеет антивандальное исполнение.
Масса комплекта - не более 0,44 кг.

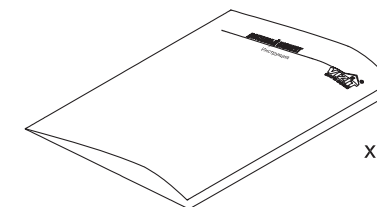
СОСТАВ КОМПЛЕКТА

Защитный козырёк
79x168x75



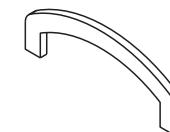
x1

Инструкция



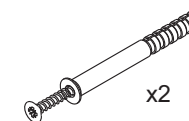
x1

Уплотнитель самоклеющийся



x1

Крепёжные элементы

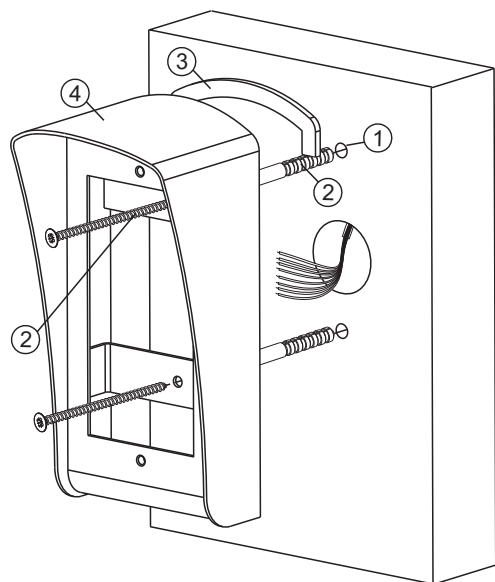


x2

Дюбель с ударным шурупом
6x60

1

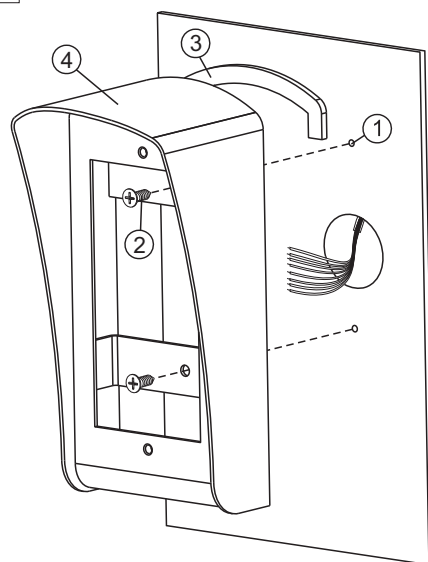
ПОРЯДОК УСТАНОВКИ



Установка защитного козырька на стену

- ① Отверстие (x2) \varnothing 6 мм и глубиной 60 мм
- ② Дюбель с ударным шурупом 6x60 (x2)
- ③ Уплотнитель самоклеющийся (наклейте на обратную сторону козырька перед установкой)
- ④ Защитный козырёк

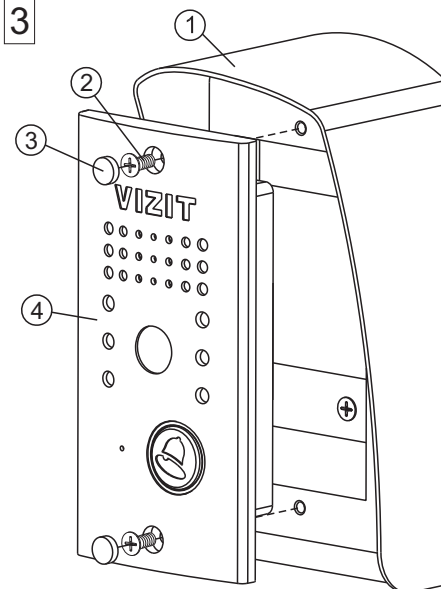
2



Установка защитного козырька на металлическую дверь

- ① Отверстие (x2) \varnothing 2,5 мм
- ② Винт самосверлящий DIN 7504-P 3,9x13 (x2)
Винт самосверлящий в комплект поставки не входит
- ③ Уплотнитель самоклеющийся (наклейте на обратную сторону козырька перед установкой)
- ④ Защитный козырёк

3



Установка блоков вызова БВД-411х и БВД-401х на защитный козырёк

- ① Защитный козырёк
- ② Винт М4х8 (x2) (для БВД-411х) или винт М4х6 (x2) (для БВД-401х)
Винты входят в комплект блока вызова
- ③ Заглушка (x2) из комплекта блока вызова
- ④ Блок вызова БВД-411х (БВД-401х)

4

