

## ТРАНСПОРТИРОВАНИЕ И ХРАНЕНИЕ

Упакованные комплекты монтажные могут транспортироваться всеми видами транспорта, кроме негерметизированных отсеков самолетов и открытых палуб судов, согласно правилам перевозки грузов, действующим на соответствующем виде транспорта.

Не допускается попадание атмосферных осадков на упаковку комплекта монтажного. Комплекты монтажные должны храниться в упакованном виде при температуре окружающего воздуха от **5 до 40 °С**, относительной влажности не более **80%** при температуре **25 °С** и отсутствии в окружающем воздухе кислотных, щелочных и других агрессивных примесей.

## ГАРАНТИИ ИЗГОТОВИТЕЛЯ

Предприятие-изготовитель (изготовитель) гарантирует соответствие комплекта монтажного МКФ-424 требованиям 465946.146 при соблюдении условий эксплуатации, хранения и транспортирования.

**Гарантийный срок эксплуатации - 18 месяцев со дня продажи**, но не более 24 месяцев со дня изготовления.

Гарантийный срок хранения - 6 месяцев со дня изготовления.

Срок службы - не менее 5 лет.

**Гарантийный ремонт производится изготовителем или его уполномоченным представителем.**

**Гарантийный ремонт комплекта монтажного не производится в случаях:**

- нарушения правил транспортирования, хранения и монтажа;
- механических повреждений;
- действий неуполномоченных лиц.

Изготовитель имеет право производить изменения конструкции комплекта монтажного, не ухудшающие его эксплуатационные параметры.

Изготовитель:  
ООО "НПО "ВИЗИТ" им. В.Ф.Сотникова", Россия

Штамп ОТК:  
Год выпуска:

По заказу:  
ООО НПФ "МОДУС-Н", Россия,  
127055, г. Москва, ул. Бутырский вал, д. 50  
Многоканальный телефон: (499) 251-13-00  
E-mail: domofon@domofon.ru  
www.domofon.ru

ООО "Торговая домофонная компания", Украина,  
03150, г. Киев, ул. В.Тютюнника, д. 5, офис 54  
Телефон: (044) 246-65-38  
E-mail: sale@doorphone.kiev.ua  
www.domofon-vizit.kiev.ua



## КОМПЛЕКТ МОНТАЖНЫЙ БЛОКА ВЫЗОВА МКФ-424



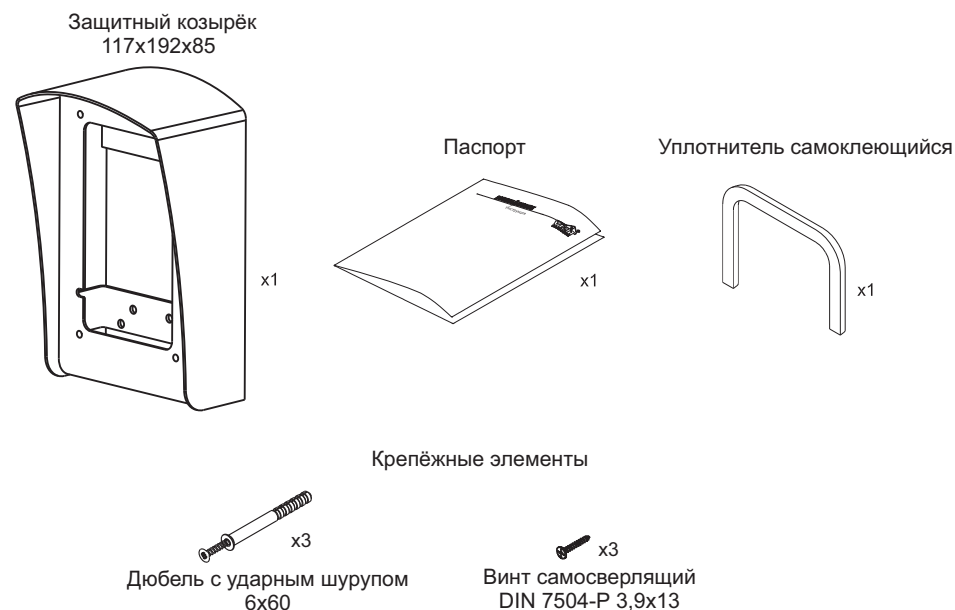
## ПАСПОРТ

Монтажный комплект **МКФ-424** предназначен для защиты блока вызова **БВД-424FCB-1** от атмосферных осадков.

Монтажный комплект имеет антивандальное исполнение.

Масса комплекта - не более 0.45 кг.

## СОСТАВ КОМПЛЕКТА

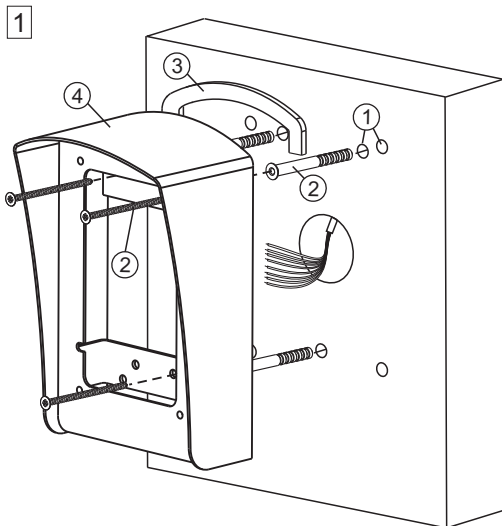


Поле для заполнения торговой организацией

Дата продажи:

Штамп:

## ПОРЯДОК УСТАНОВКИ



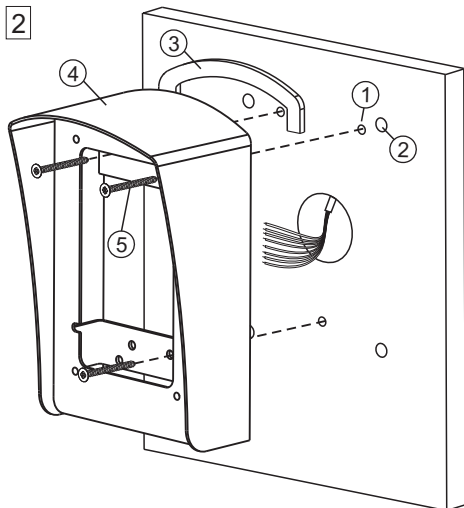
### Внимание!

Наклейте уплотнитель на обратную сторону козырька перед установкой.

- ① Отверстие (x7) диаметром 6 мм, глубиной 60 мм
- ② Дюбель с ударным шурупом 6x60 (x3)
- ③ Уплотнитель самоклеющийся
- ④ Защитный козырёк

Установка защитного козырька на стену

**Примечания.** Элементы крепления входят в комплект поставки.



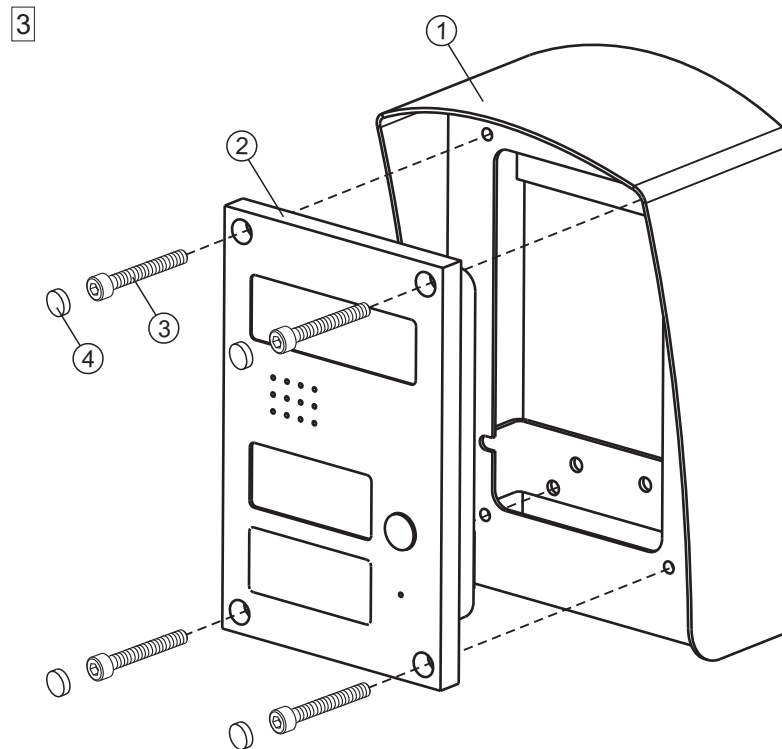
### Внимание!

Наклейте уплотнитель на обратную сторону козырька перед установкой.

- ① Отверстие (x3) диаметром 2,5 мм для крепления монтажного комплекта
- ② Отверстие (x4) диаметром 6 мм для прохода сквозь дверное полотно винтов крепления блока вызова к монтажному комплекту
- ③ Уплотнитель самоклеющийся
- ④ Защитный козырёк
- ⑤ Винт самосверлящий DIN 7504-P 3,9x13 (x4)

Установка защитного козырька на неподвижную часть металлической двери

**Примечания.** Элементы крепления входят в комплект поставки.



- ① Защитный козырёк
  - ② Блок вызова БВД-424FCB-1
  - ③ Винт самонарезающий DIN 912 SW 4,8x40 (x4) из комплекта блока вызова и кнопочной панели
  - ⑤ Заглушка (x4) из комплекта блока вызова и кнопочной панели
- Примечание.**  
Заглушки устанавливаются при необходимости дополнительной защиты.

Установка блока вызова на защитный козырёк