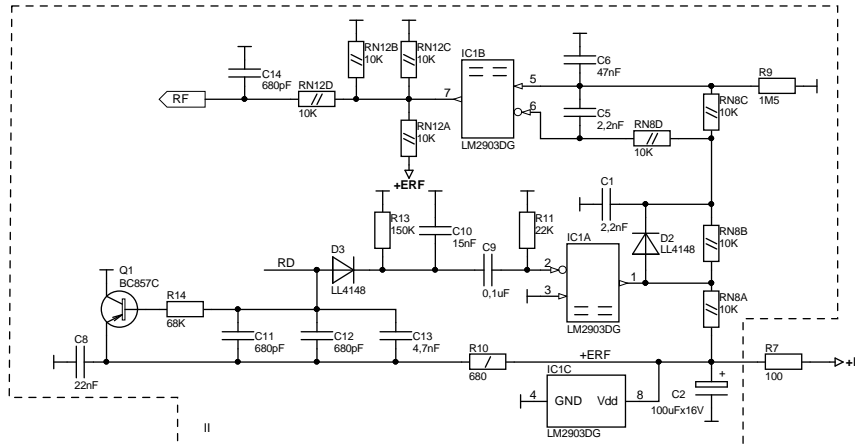
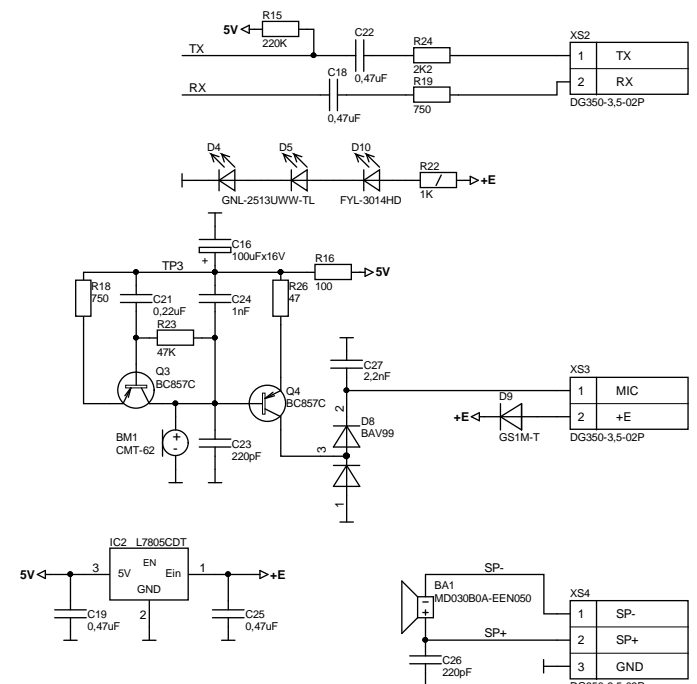
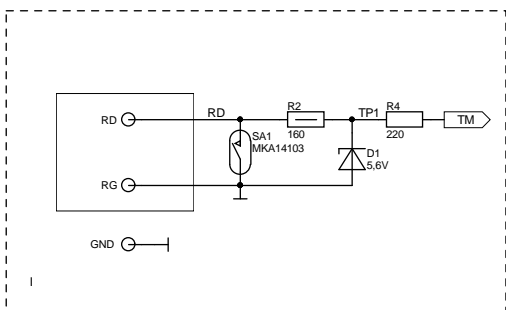
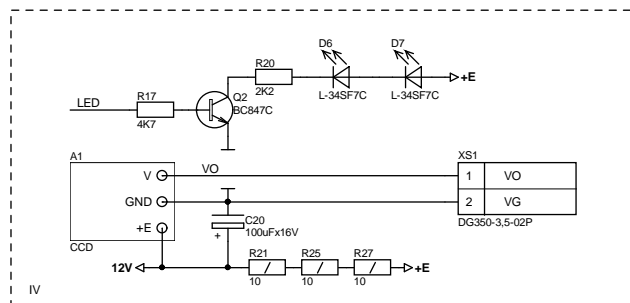
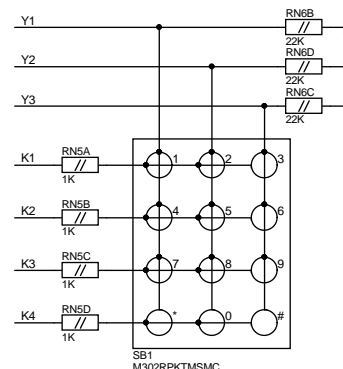
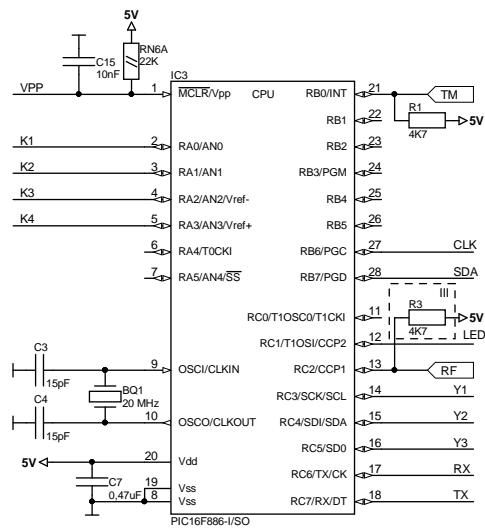


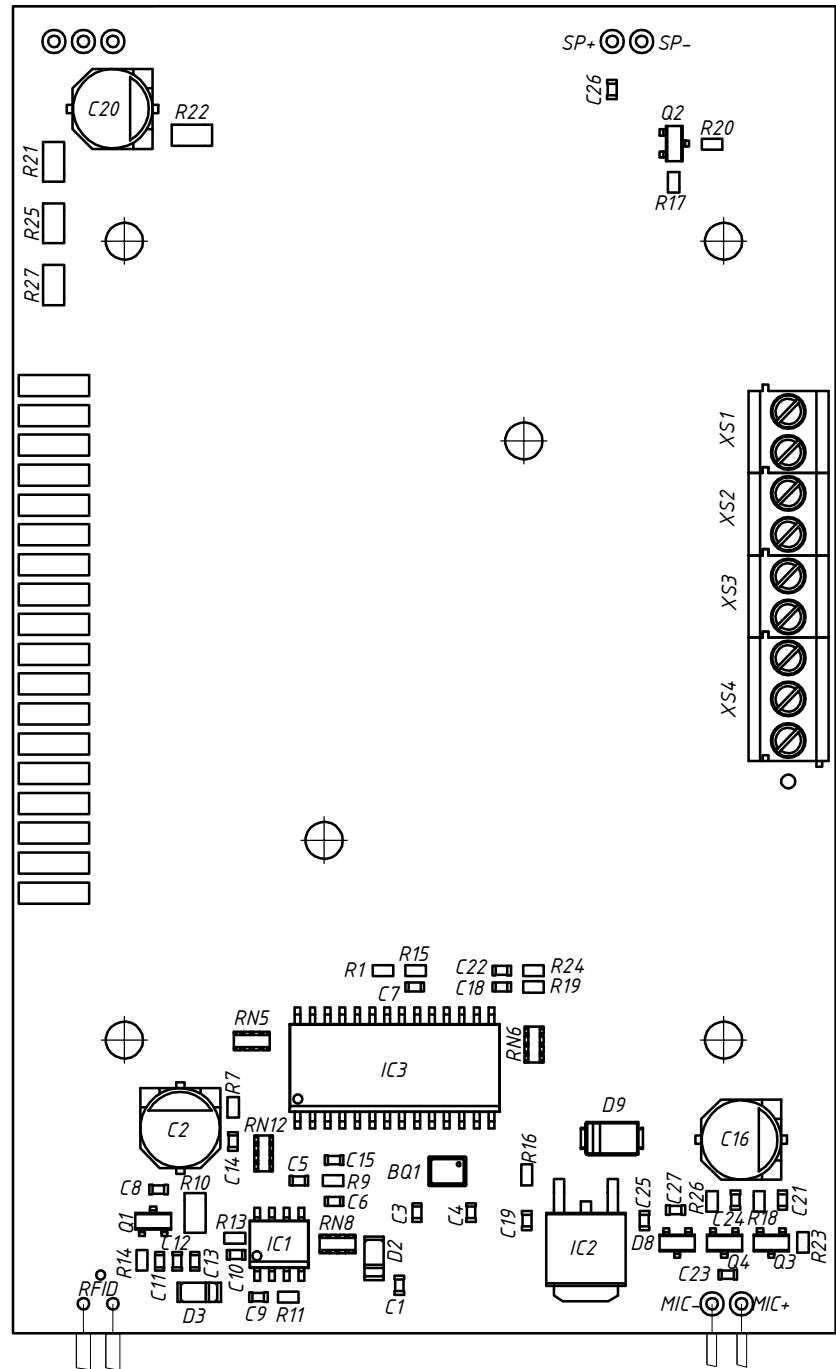
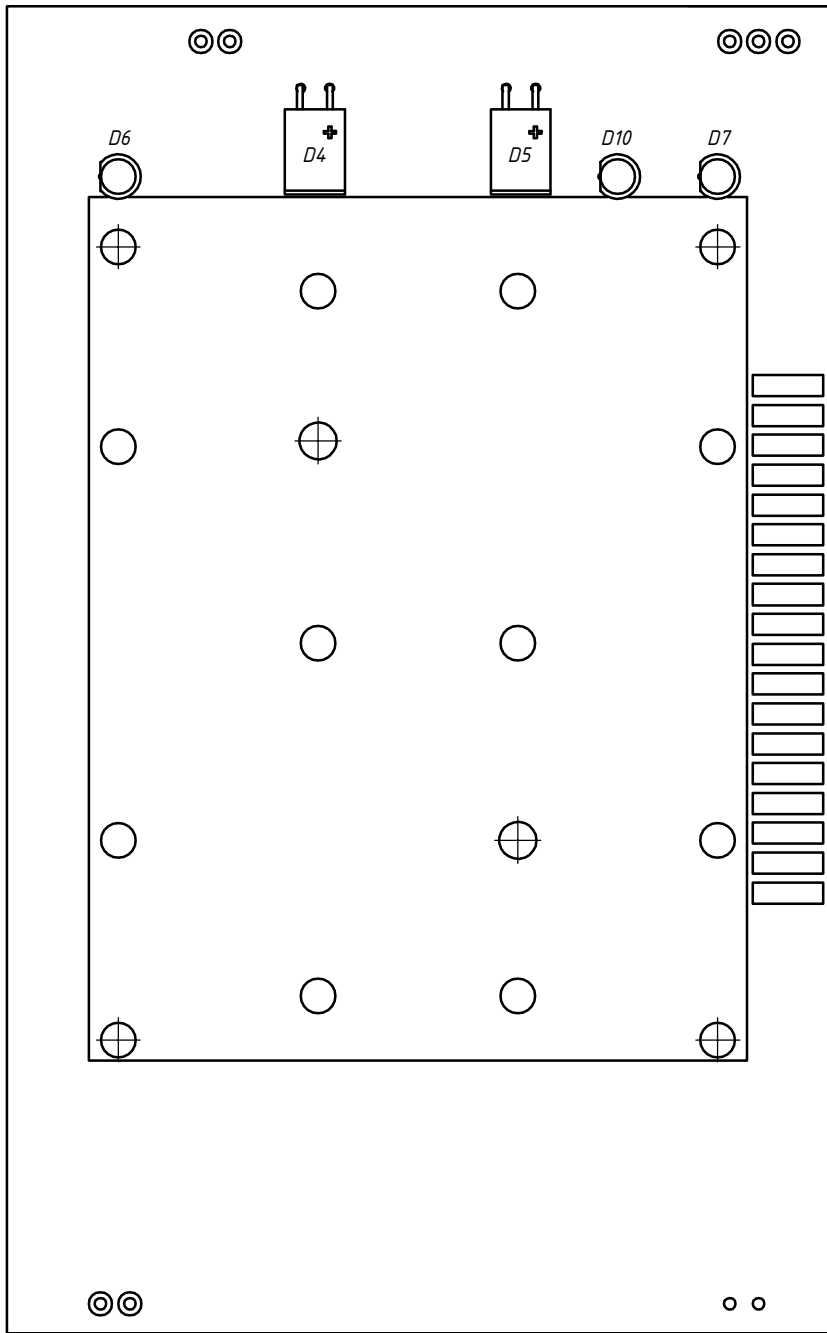
XP1		
CLK	1	CLK
VPP	2	VPP
SDA	3	SDA
GND	4	
5V	5	5V
TP3	6	TP3
TP1	7	TP1
+ERF	8	+ERF
NC	9	
NC	10	
NC	11	
NC	12	
NC	13	
SP-	14	SP-
SP+	15	SP+
12V	16	12V
VG	17	
VO	18	VO

CON-18PL

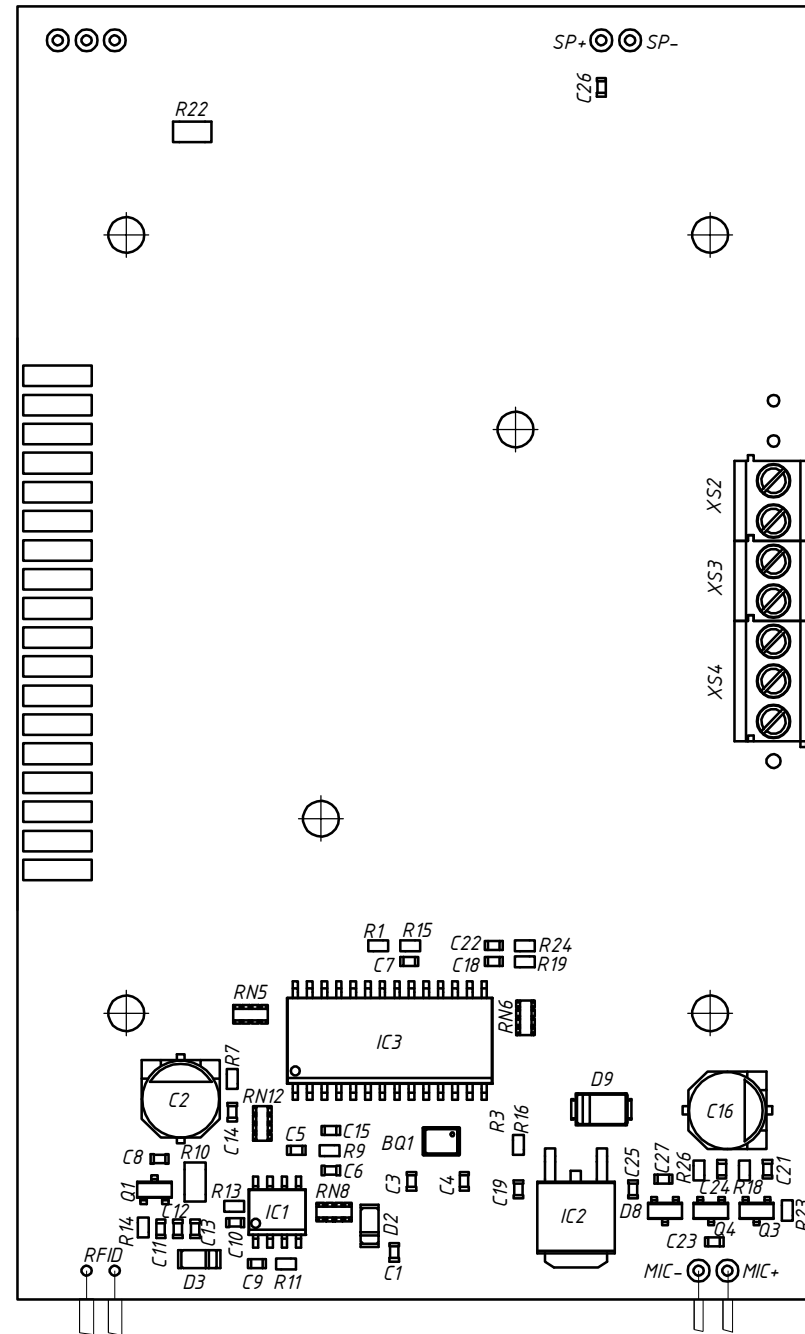
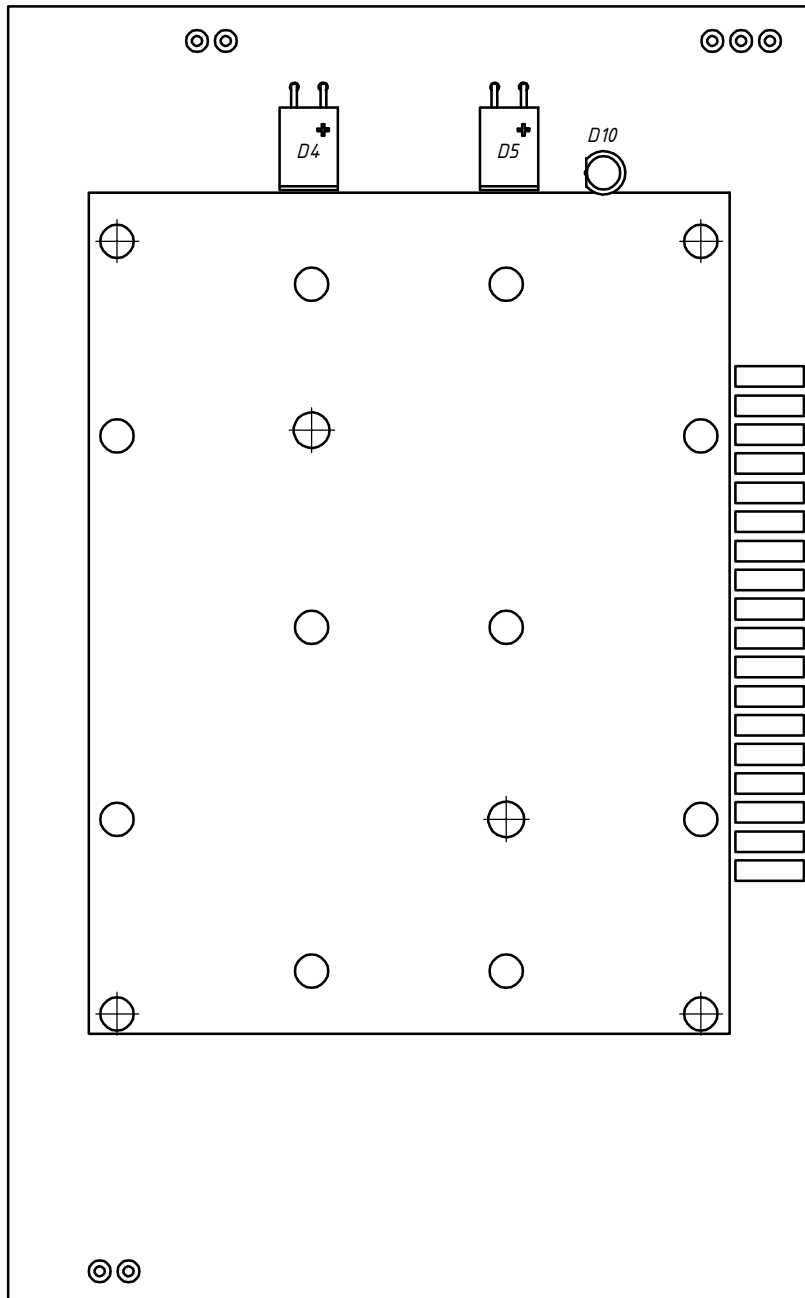


1. Элементы зон I, III и IV исключить для исполнения БВД-315R
2. Элементы зон II и IV исключить для исполнения БВД-315T
3. Элементы зоны I и III исключить для исполнения БВД-315RCP
4. Элементы зоны II исключить для исполнения БВД-315TCP

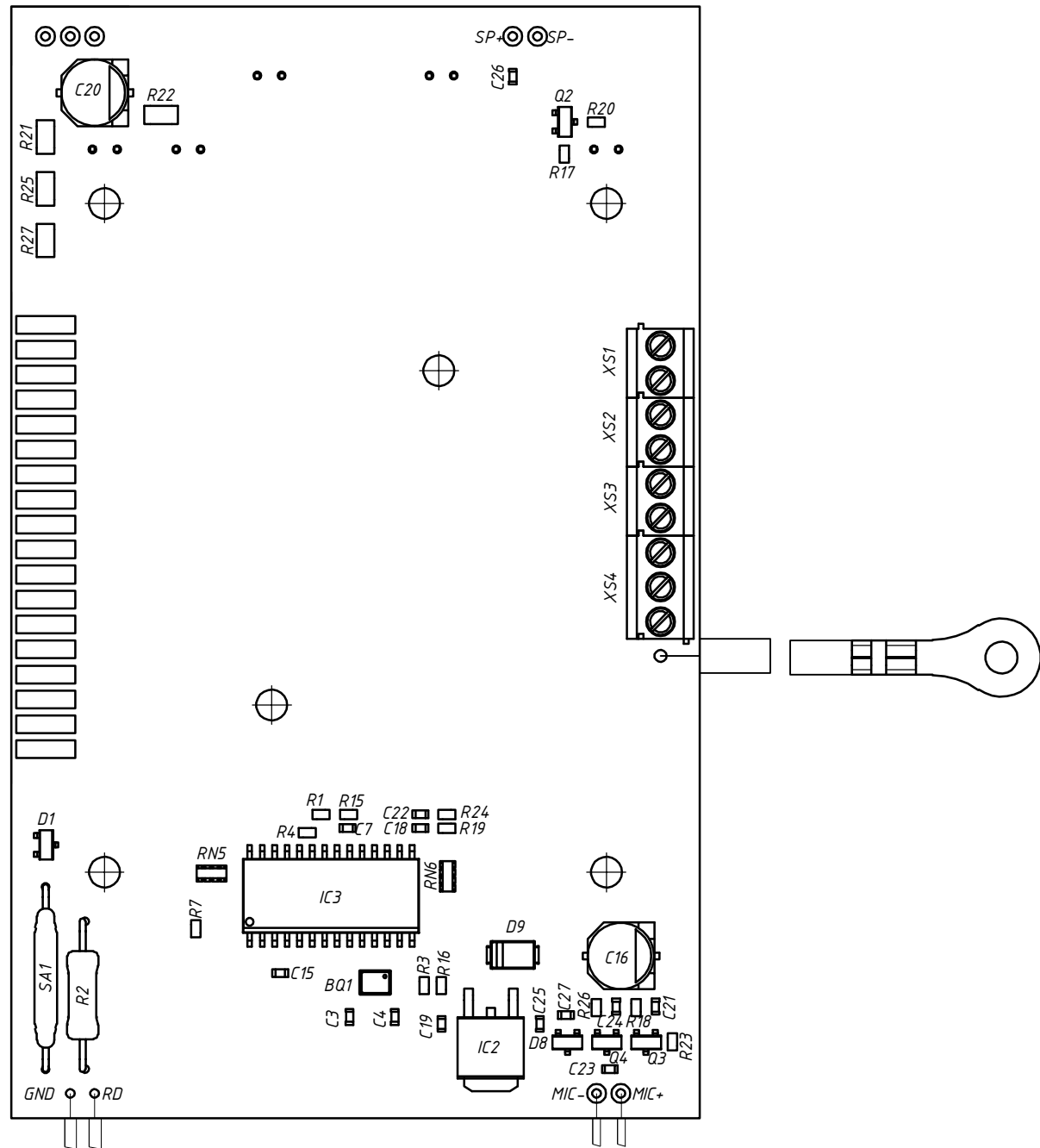
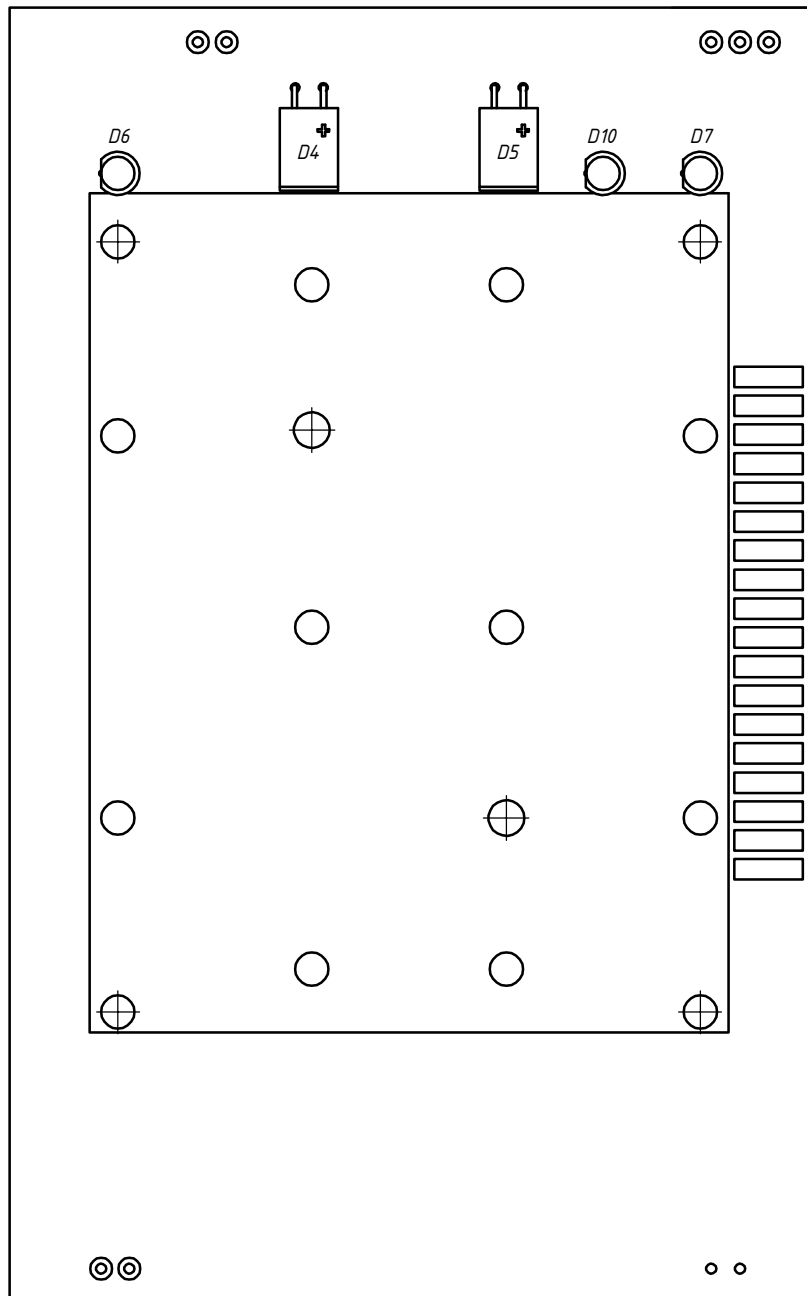
Блок вызова БВД-315RCP(TCP,R,T)  
 Схема электрическая принципиальная



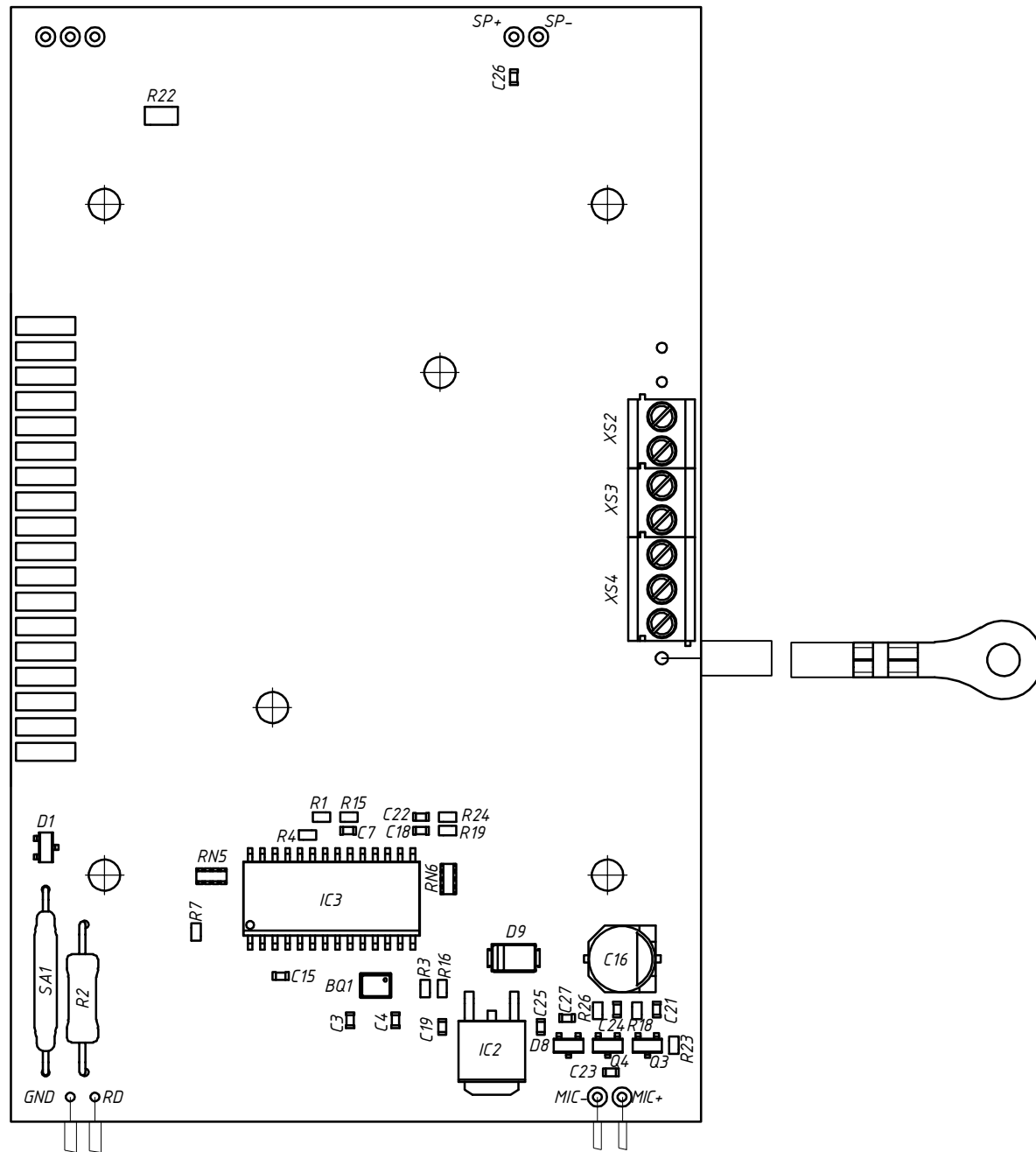
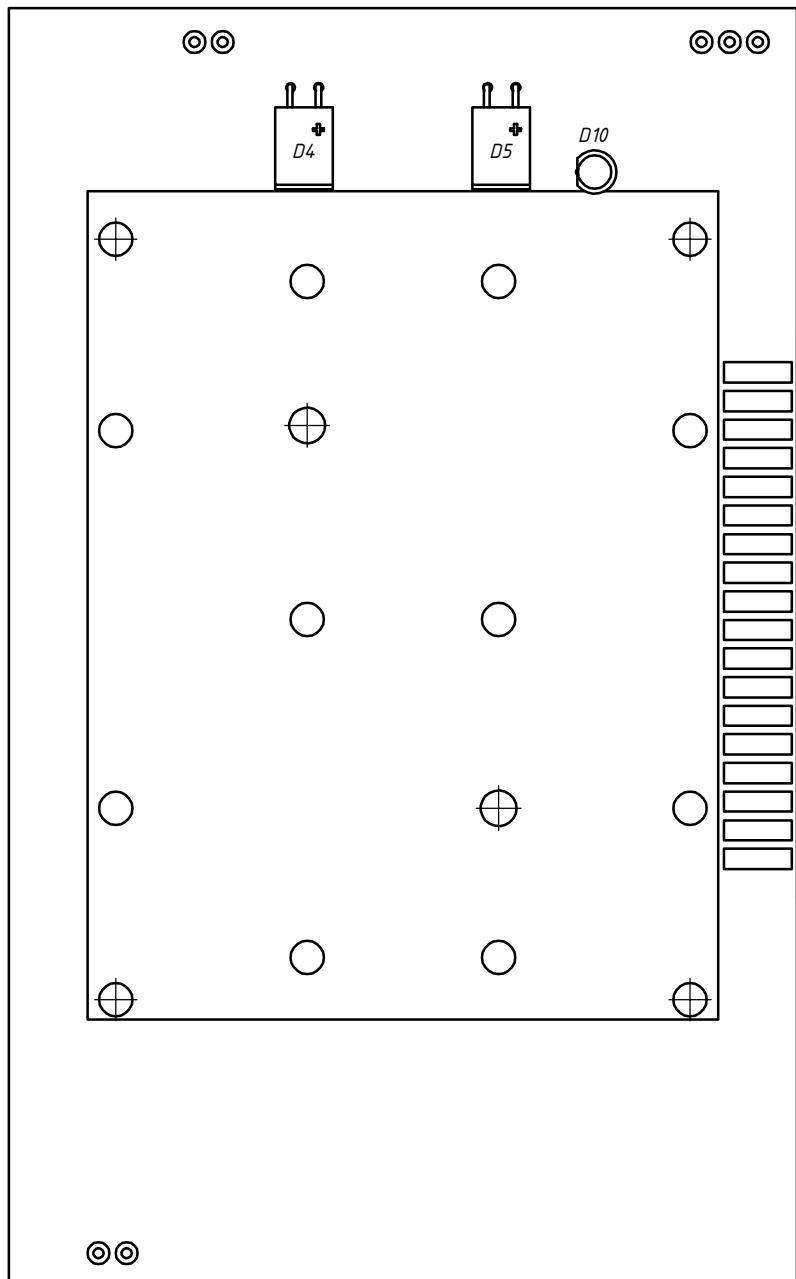
Плата БВД-315RCP  
Сборочный чертёж



Плата БВД-315R  
Сборочный чертеж



Плата БВД-315ТСР  
Сборочный чертеж



Плата БВД-315Т  
Сборочный чертеж